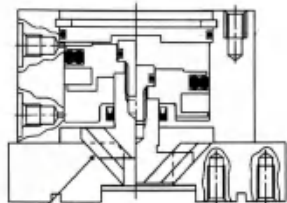


## MHS□3系列

### 规格



楔形凸轮结构可增加夹持力

缸径mm	16	20	25	32	40	50	63	80	100	125	
使用流体	空气										
使用压力范围	0.2~0.6MPa					0.1~0.6MPa					
环境和流体温度	-10~60℃										
重复精度	±0.01										
最高动作频率	120c. p. m			60c. p. m				30c. p. m			
给油	不需要										
动作方式	双作用										
注) 夹持力N	外径夹持	14	25	42	74	118	187	335	500	750	1270
压力0.5MPa	内径夹持	16	28	47	82	130	204	359	525	780	1320
长行程手指行程mm	10		10	12	16	20	28	32	40	48	64
接管口径Rc	M3x0.5			M5x0.8				1/8	1/4	3/8	
磁性开关	内置磁环型										

注) 夹持外径时的夹持力,  $\Phi 16-\Phi 25$ 的夹持点距离 $L=20\text{mm}$ ,  $\Phi 16-\Phi 25$ 的夹持点距离 $L=30\text{mm}$ ,  $\Phi 80-\Phi 125$ 的夹持点距离 $L=50\text{mm}$ 时的数值。

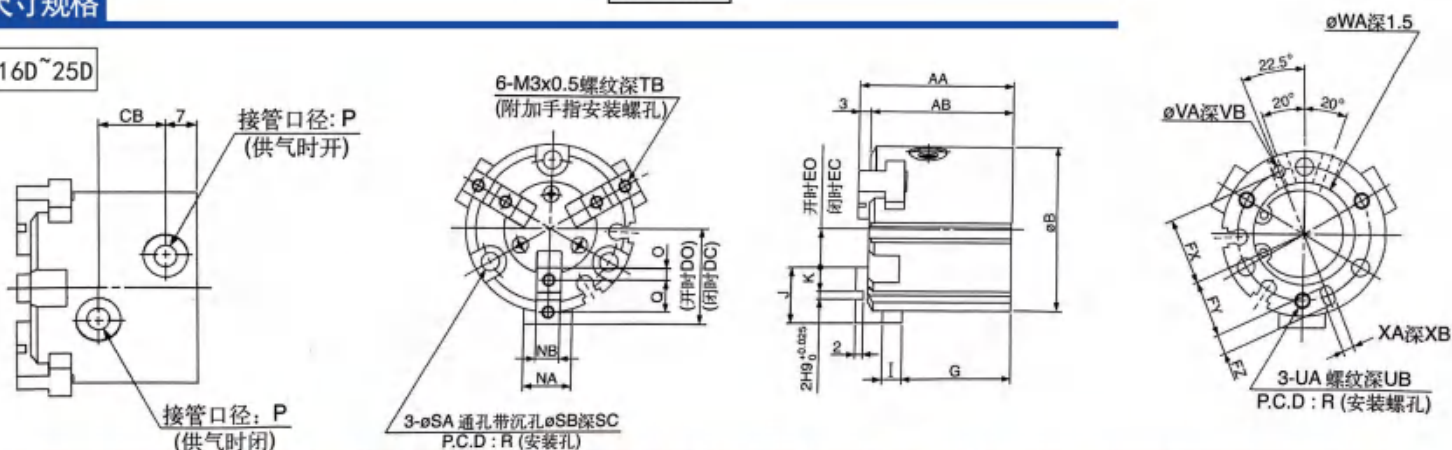
### 订购码

【标准型. 长行程型】 MHS L 3 - 20 D - Z73 □



### 外部尺寸规格

MHS3-16D~25D



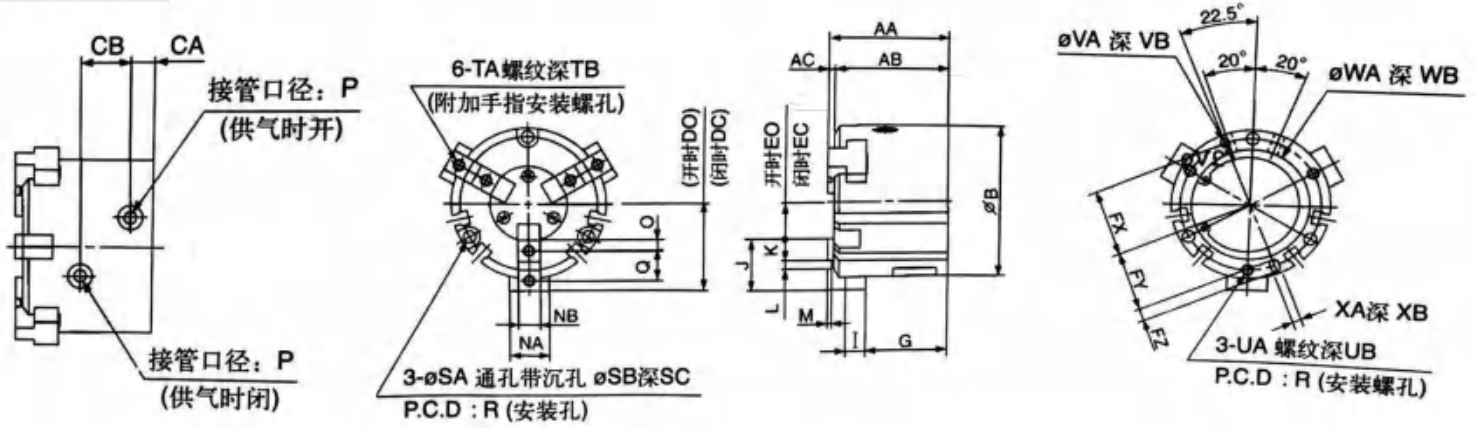
型号	AA	AB	B	CB	DC	DO	EC	I	EO	K	FX	FY	FZ	G	J	NA	NB	O	P	Q	R
MHS3-16D	35	32	30	11	15	17	5	4	7	4	12.5	11	3	25	10	8	5h9 <sup>0</sup> <sub>-0.030</sub>	2	M3x0.5	6	25
MHS3-20D	38	35	36	13	18	20	6	5	8	5	14.5	13	3	27	12	10	6h9 <sup>0</sup> <sub>-0.030</sub>	2.5	M5x0.8	7	29
MHS3-25D	40	37	42	15	21	24	7	5	10	6	17	14.5	5	28	14	12	6h9 <sup>0</sup> <sub>-0.030</sub>	3	M5x0.8	8	34

型号	SA	SB	SC	TB	UA	UB	VA	VB	WA	XA	XB
MHS3-16D	3.4	6.5	8	5	M3x0.5	4.5	2H9 <sup>+0.025</sup> <sub>0</sub>	2	17H9 <sup>+0.043</sup> <sub>0</sub>	2H9 <sup>+0.025</sup> <sub>0</sub>	2
MHS3-20D	3.4	6.5	9.5	6	M3x0.5	6	2H9 <sup>+0.025</sup> <sub>0</sub>	2	21H9 <sup>+0.052</sup> <sub>0</sub>	2H9 <sup>+0.025</sup> <sub>0</sub>	2
MHS3-25D	4.5	8	10	6	M4x0.7	6	3H9 <sup>+0.025</sup> <sub>0</sub>	3	26H9 <sup>+0.052</sup> <sub>0</sub>	3H9 <sup>+0.025</sup> <sub>0</sub>	3

## MHS□3系列

### 外部尺寸规格

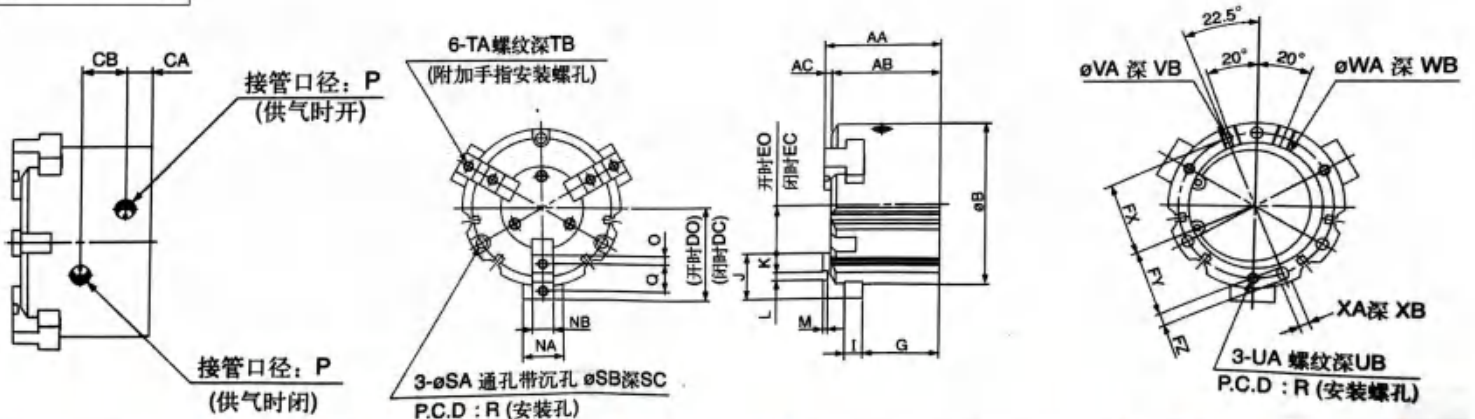
MHS3-32D~80D



型号	AA	AB	AC	B	CA	CB	DC	DO	EC	EO	FX	FY	FZ	G	I	J	K	L	M	NA	NB
MHS3-32D	44	41	3	52	8	16	28	32	8	12	22	19.5	5	30.5	6	20	9	2H9 <sup>+0.025</sup> <sub>0</sub>	2	14	8h9 <sup>0</sup> <sub>-0.036</sub>
MHS3-40D	47	44	3	62	9	17	31	35	10	14	26.5	23.5	6	32	7	21	9	3H9 <sup>+0.025</sup> <sub>0</sub>	2	16	8h9 <sup>0</sup> <sub>-0.036</sub>
MHS3-50D	55	52	3	70	9	20	35	41	11	17	31	28	6	37.5	9	24	10	4H9 <sup>+0.030</sup> <sub>0</sub>	2	18	10h9 <sup>0</sup> <sub>-0.036</sub>
MHS3-63D	66	62	4	86	12	22	43	51	15	23	38	34.5	7	44	11	28	11	6H9 <sup>+0.030</sup> <sub>0</sub>	3	24	12h9 <sup>0</sup> <sub>-0.043</sub>
MHS3-80D	82	77	5	106	13.5	27	53.5	63.5	21.5	31.5	47.5	43.5	8	56	12	32	12	8H9 <sup>+0.036</sup> <sub>0</sub>	4	28	14h9 <sup>0</sup> <sub>-0.043</sub>

型号	O	P	Q	R	SA	SB	SC	TA	TB	UA	UB	VA	VB	WA	WB	XA	XB	YC
MHS3-32D	4.5	M5x0.8	11	44	4.5	8	9	M4x0.7	8	M4x0.7	6	3H9 <sup>+0.025</sup> <sub>0</sub>	3	34H9 <sup>+0.062</sup> <sub>0</sub>	2	3H9 <sup>+0.025</sup> <sub>0</sub>	3	6
MHS3-40D	4.5	M5x0.8	12	53	5.5	9.5	9	M4x0.7	8	M5x0.8	7.5	4H9 <sup>+0.030</sup> <sub>0</sub>	4	42H9 <sup>+0.062</sup> <sub>0</sub>	2	4H9 <sup>+0.030</sup> <sub>0</sub>	4	8
MHS3-50D	5	M5x0.8	14	62	5.5	9.5	12	M5x0.8	10	M5x0.8	10	4H9 <sup>+0.030</sup> <sub>0</sub>	4	52H9 <sup>+0.074</sup> <sub>0</sub>	2	4H9 <sup>+0.030</sup> <sub>0</sub>	4	7
MHS3-63D	5.5	M5x0.8	17	76	6.6	11	14	M5x0.8	10	M6x1	9	5H9 <sup>+0.030</sup> <sub>0</sub>	5	65H9 <sup>+0.074</sup> <sub>0</sub>	2.5	5H9 <sup>+0.030</sup> <sub>0</sub>	5	7.5
MHS3-80D	6	Rc1/8	20	95	6.6	11	19	M6x1	12	M6x1	12	6H9 <sup>+0.030</sup> <sub>0</sub>	6	82H9 <sup>+0.087</sup> <sub>0</sub>	3	6H9 <sup>+0.030</sup> <sub>0</sub>	6	8

MHS3-100D.125D



型号	AA	AB	AC	B	CA	CB	DC	DO	EC	EO	FX	FY	FZ	G	I	J	K	L	M	NA	NB
MHS3-100D	96	90	6	134	18	30.6	66	78	28	40	59	54	10	63	15	38	15	8H9 <sup>+0.036</sup> <sub>0</sub>	4	34	18H9 <sup>0</sup> <sub>-0.043</sub>
MHS3-125D	122	114	8	166	23.5	38	82	98	30	46	74	68	12	84	18	52	21	10H9 <sup>+0.036</sup> <sub>0</sub>	6	40	22H9 <sup>0</sup> <sub>-0.052</sub>

型号	O	P	Q	R	SA	SB	SC	TA	TB	UA	UB	VA	VB	WA	WB	XA	XB
MHS3-100D	7.5	Rc1/4	23	118	9	14	21	M8x1.25	16	M8x1.25	16	8H9 <sup>+0.036</sup> <sub>0</sub>	6	102H9 <sup>+0.087</sup> <sub>0</sub>	4	8H9 <sup>+0.036</sup> <sub>0</sub>	6
MHS3-125D	10.5	Rc3/8	31	148	11	17.5	34	M10x1.5	20	M10x1.5	20	10H9 <sup>+0.036</sup> <sub>0</sub>	8	130H9 <sup>+0.100</sup> <sub>0</sub>	6	10H9 <sup>+0.036</sup> <sub>0</sub>	8